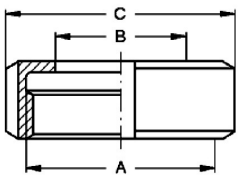


**Aseptic-/Hygienic-Screwed pipe connection DIN 11853-1 + DIN 11864-1**

**Art.No EUR Art.No EUR**

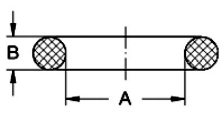
**Nut**



DN	A	B	C	ASME-DN	ISO-DN	AISI304	AISI316L-1.4404
10	Rd 28x1/8"	19	38	0,5"	13,5	412130	9,40
15	Rd 34x1/8"	25	44	0,75"	17,2	412131	12,50
20	Rd 44x1/6"	31	54	-	21,3	412132	11,60
25	Rd 52x1/6"	36	63	1	26,9	412133	11,80
32	Rd 58x1/6"	42,5	70	-	33,7	418134	12,90
40	Rd 65x1/6"	49	78	1,5	42,4	412135	13,20
50	Rd 78x1/6"	62	92	2	48,3	412136	15,90
65	Rd 95x1/6"	80	112	2,5	60,3	412137	23,80
80	Rd 110x1/4"	94	127	3	76,1	412138	37,30
100	Rd 130x1/4"	115	148	4	88,9	412139	50,40
125	Rd 160x1/4"	140	178	-	114,3	418141	106,80

DN	A	B	C	ASME-DN	ISO-DN	AISI304	AISI316L-1.4404
10	Rd 28x1/8"	19	38	0,5"	13,5	412130	9,40
15	Rd 34x1/8"	25	44	0,75"	17,2	412131	12,50
20	Rd 44x1/6"	31	54	-	21,3	412132	11,60
25	Rd 52x1/6"	36	63	1	26,9	412133	11,80
32	Rd 58x1/6"	42,5	70	-	33,7	418134	12,90
40	Rd 65x1/6"	49	78	1,5	42,4	412135	13,20
50	Rd 78x1/6"	62	92	2	48,3	412136	15,90
65	Rd 95x1/6"	80	112	2,5	60,3	412137	23,80
80	Rd 110x1/4"	94	127	3	76,1	412138	37,30
100	Rd 130x1/4"	115	148	4	88,9	412139	50,40
125	Rd 160x1/4"	140	178	-	114,3	418141	106,80

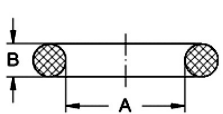
**O-Ring DIN**



DN	A	B	EPDM	EPDM USP VI
10	12	3,5	471330	3,60
15	18	3,5	471331	3,60
20	22	3,5	471332	3,80
25	28	3,5	471333	4,10
32	34	5	471334	4,40
40	40	5	471335	4,60
50	52	5	471336	5,10
65	68	5	471337	5,70
80	83	5	471338	6,90
100	102	5	471339	7,40

DN	A	B	EPDM	EPDM USP VI
10	12	3,5	471330	3,60
15	18	3,5	471331	3,60
20	22	3,5	471332	3,80
25	28	3,5	471333	4,10
32	34	5	471334	4,40
40	40	5	471335	4,60
50	52	5	471336	5,10
65	68	5	471337	5,70
80	83	5	471338	6,90
100	102	5	471339	7,40

**O-Ring DIN**



DN	A	B	FKM	FKM USP VI
10	12	3,5	471430	5,80
15	18	3,5	471431	5,80
20	22	3,5	471432	6,60
25	28	3,5	471433	8,20
32	34	5	471434	12,30
40	40	5	471435	13,40
50	52	5	471436	14,90
65	68	5	471437	16,70
80	83	5	471438	19,40
100	102	5	471439	24,30

DN	A	B	FKM	FKM USP VI
10	12	3,5	471430	5,80
15	18	3,5	471431	5,80
20	22	3,5	471432	6,60
25	28	3,5	471433	8,20
32	34	5	471434	12,30
40	40	5	471435	13,40
50	52	5	471436	14,90
65	68	5	471437	16,70
80	83	5	471438	19,40
100	102	5	471439	24,30